

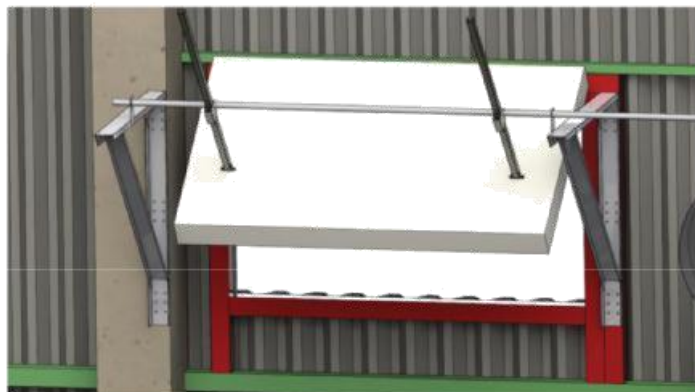
# Agronesis

125438, г. Москва, Пакгаузное шоссе, д. 5, Пом/Комн I/2

Тел.: +7(495)740-56-81 | E-mail: [info@agroneis.ru](mailto:info@agroneis.ru) | [www.agroneis.ru](http://www.agroneis.ru)

## Прайс-лист на оборудование для овощехранилищ

### Клапаны приточные



125438, г. Москва, Пакгаузное шоссе, д. 5, Пом/Комн I/2

Тел.: +7(495)740-56-81 | E-mail: [info@agroneis.ru](mailto:info@agroneis.ru) | [www.agroneis.ru](http://www.agroneis.ru)

ИНН 7743185202, КПП 774301001 р/с 40702810900000031877 в АО «Райффайзенбанк» г. Москва,  
БИК 044525700 к/с 30101810200000000700, ОГРН 5167746422421, ОКПО 05889685, 45277571000

# Agronesis

125438, г. Москва, Пакгаузное шоссе, д. 5, Пом/Комн 1/2

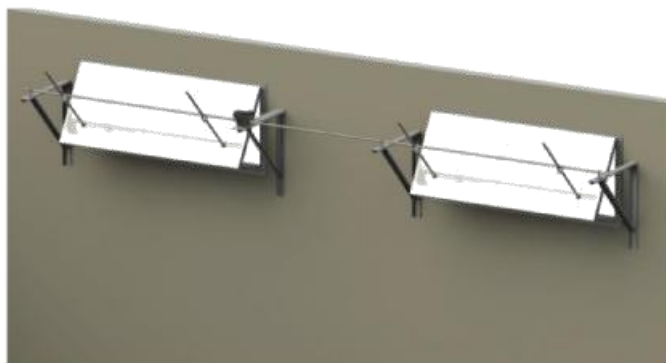
Тел.: +7(495)740-56-81 | E-mail: [info@agroneis.ru](mailto:info@agroneis.ru) | [www.agroneis.ru](http://www.agroneis.ru)

## Клапаны приточные, вытяжные LPU

	Евро
Изолированный клапан 80мм, 1220x1600 (В x Ш) (в сборе)	1035
Изолированный клапан 80мм, 1220x2000 (В x Ш) (в сборе)	1108
Изолированный клапан 80мм, 1220x2400 (В x Ш) (в сборе)	1179
Изолированный клапан 80мм, 1220x2930 (В x Ш) (в сборе)	1400
Изолированный клапан 80мм, 1220x3500 (В x Ш) (в сборе)	1617
Изолированный клапан 80мм, 1220x4000 (В x Ш) (в сборе)	1792



Изолированный клапан 120мм, 1220x1600 (В x Ш) (в сборе)	1191
Изолированный клапан 120мм, 1220x2000 (В x Ш) (в сборе)	1282
Изолированный клапан 120мм, 1220x2400 (В x Ш) (в сборе)	1376
Изолированный клапан 120мм, 1220x2930 (В x Ш) (в сборе)	1583
Изолированный клапан 120мм, 1220x3500 (В x Ш) (в сборе)	1788
Изолированный клапан 120мм, 1220x4000 (В x Ш) (в сборе)	2009



# Agronesis

125438, г. Москва, Пакгаузное шоссе, д. 5, Пом/Комн I/2

Тел.: +7(495)740-56-81 | E-mail: [info@agroneis.ru](mailto:info@agroneis.ru) | [www.agroneis.ru](http://www.agroneis.ru)

## Клапаны приточные, вытяжные LPU

### Система открывания клапанов LPU

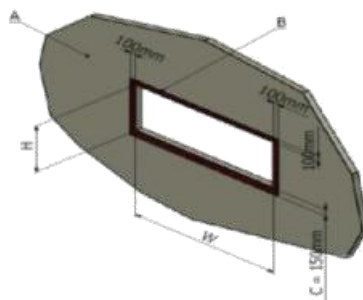
	Евро
Сервомотор RW45 120Нм 2 об.мин.	995
Соединительная вилка с функцией включения	185
Кронштейн для крепления сервомотора (прямой)	25
Кронштейн для крепления сервомотора (угловой)	37
Стойка 22-3, L=1451 мм	12
Подшипник угловой Н=90 мм	8
Шестереночный узел для стойки Н22-3	14
U-профиль для стойки с креплением (80)	10
Вал для открывания ,м	10
Соединитель вала с оцинкованной трубой	23
Монтажный комплект (соед. цепи и вала)	2
Соединительное звено цепи с болтом для RW35/RW45	30
Концевой выключатель типа D4В вкл. крепежный комплект	127



## Клапаны приточные, вытяжные LPU

### Алюминиевая рама для крепления клапана LPU

	Евро
Алюминиевая рама с кабелем обогрева 1220x1600 (В x Ш)	412
Алюминиевая рама с кабелем обогрева 1220x2000 (В x Ш)	430
Алюминиевая рама с кабелем обогрева 1220x2400 (В x Ш)	457
Алюминиевая рама с кабелем обогрева 1220x2930 (В x Ш)	495
Алюминиевая рама с кабелем обогрева 1220x3500 (В x Ш)	524
Алюминиевая рама с кабелем обогрева 1220x4000 (В x Ш)	566



### Внешняя защитная решетка BMR

	Евро
Защитная решетка 120x160 (в x ш)	606
Защитная решетка 120x200 (в x ш)	808
Защитная решетка 120x240 (в x ш)	1011
Защитная решетка 120x293 (в x ш)	1255
Защитная решетка 120x350 (в x ш)	1456
Защитная решетка 120x400 (в x ш)	1547

