

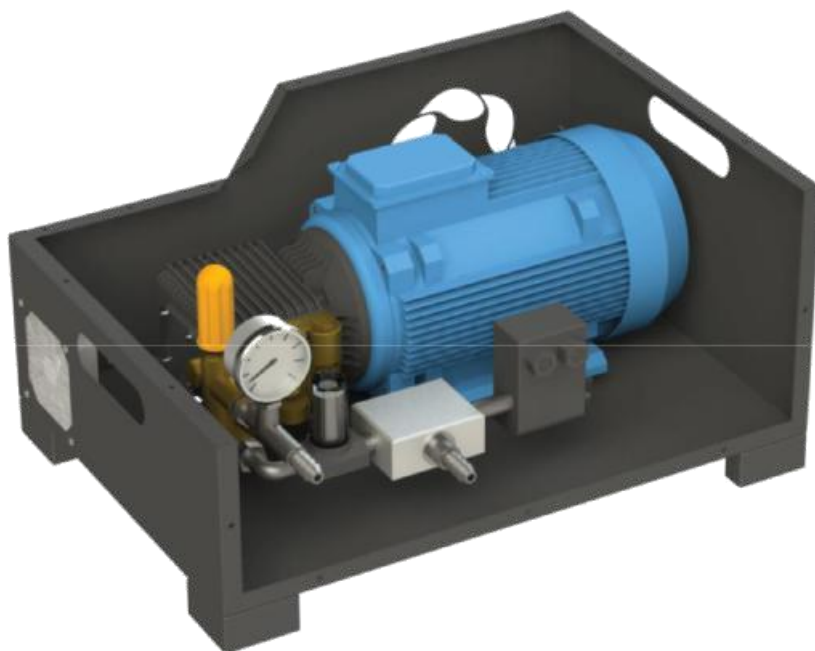
Agronesis

125438, г. Москва, Пакгаузное шоссе, д. 5, Пом/Комн I/2

Тел.: +7(495)740-56-81 | E-mail: info@agroneis.ru | www.agroneis.ru

Прайс-лист на оборудование для овощехранилищ

Система увлажнения



125438, г. Москва, Пакгаузное шоссе, д. 5, Пом/Комн I/2

Тел.: +7(495)740-56-81 | E-mail: info@agroneis.ru | www.agroneis.ru

ИНН 7743185202, КПП 774301001 р/с 40702810900000031877 в АО «Райффайзенбанк» г. Москва,
БИК 044525700 к/с 30101810200000000700, ОГРН 5167746422421, ОКПО 05889685, 45277571000

Agronesis

125438, г. Москва, Пакгаузное шоссе, д. 5, Пом/Комн 1/2
Тел.: +7(495)740-56-81 | E-mail: info@agroneis.ru | www.agroneis.ru

Система увлажнения

	Евро
Для 1 помещения (1 насос, автоматическое управление, 36 метров трубы, 12 форсунок)	4280
Для 2 помещений (2 насоса, автоматическое управление, 72 метра трубы, 24 форсунок)	8360
Форсунки туманообразования IDST Материал - н\ж сталь. Резьба 10/24 Давление 20-120 атм. Диаметр отверстия - 0,1;0,15;0,2;0,3;0,4;0,5 мм	3
Фитинг для 1-й форсунки (материал - латунь, диаметр - 3/8")	6
Фитинг для 2-х форсунок (материал - латунь, диаметр - 3/8")	7
T-соединение (материал - латунь, диаметр - 3/8")	10
L-соединение (материал - латунь, диаметр - 3/8")	7,
X-соединение (материал - латунь, диаметр - 3/8")	17
Фитинг переходной латунный (насос-нейлоновая труба) 1/4"	5
Концевой фитинг (материал - латунь, диаметр - 3/8")	5
Заглушка	5
Фитинг для 3-х форсунок (материал - латунь, диаметр - 3/8")	7
Кольцо уплотнительное для резьбовых фитингов латунь диаметр 9.52мм, толстое	1
Труба нейлоновая, чёрная Диаметр 9.52мм М.П.	2
Хомут для нейлоновой трубы Материал: н\ж сталь Диаметр: 9.52 мм	1
Хомут для фитинга Материал: н\ж сталь Диаметр: 9.52 мм	2
Шаровый кран с резьбовыми соединениями. Давление: 100 атм. Резьба 1/4"	12
Кольцо на 4 форсунки Материал: н\ж сталь	64
Кольцо на 8 форсунок Материал: н\ж сталь	88
Дренажный клапан	11



Agronesis

125438, г. Москва, Пакгаузное шоссе, д. 5, Пом/Комн I/2
Тел.: +7(495)740-56-81 | E-mail: info@agroneis.ru | www.agroneis.ru

Система увлажнения

Насос высокого давления 1-7 литров/мин. Давление до 100 бар. Напряжение 220/380 В. Регулятор давления, защита от сухого хода, защита двигателя, манометр, фильтр

Евро

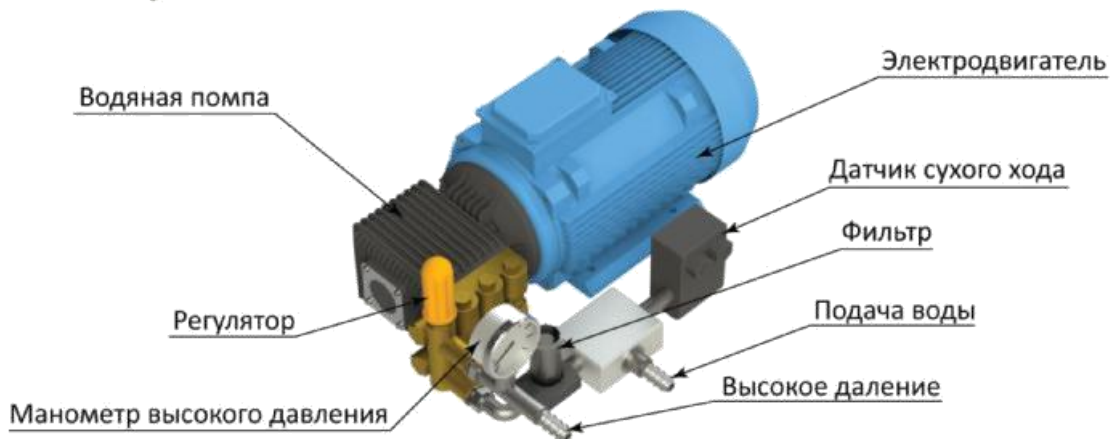
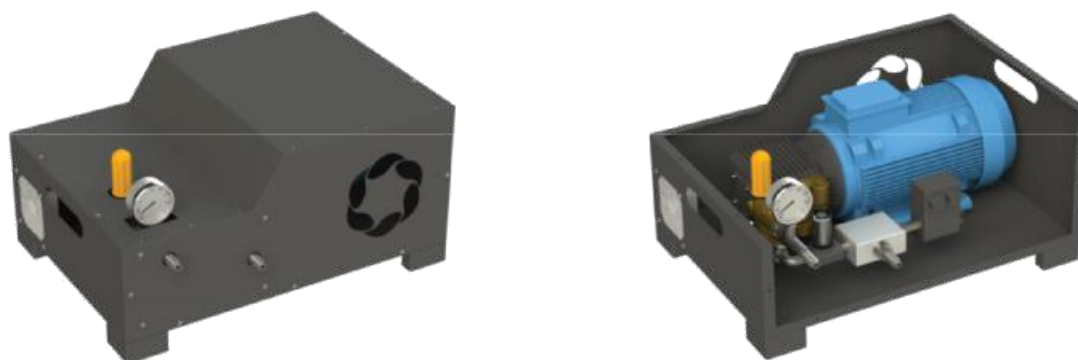
1170

Насос высокого давления 11-15 литров/мин. Давление до 170 бар Напряжение 380 В. Регулятор давления, защита от сухого хода, защита двигателя, манометр, фильтр

1968

Насос высокого давления 17-28 литров/мин. Давление до 280 бар Напряжение 380 В. Регулятор давления, защита от сухого хода, защита двигателя, манометр, фильтр

2894



125438, г. Москва, Пакгаузное шоссе, д. 5, Пом/Комн I/2

Тел.: +7(495)740-56-81 | E-mail: info@agroneis.ru | www.agroneis.ru

ИНН 7743185202, КПП 774301001 р/с 40702810900000031877 в АО «Райффайзенбанк» г. Москва,
БИК 044525700 к/с 30101810200000000700, ОГРН 5167746422421, ОКПО 05889685, 45277571000